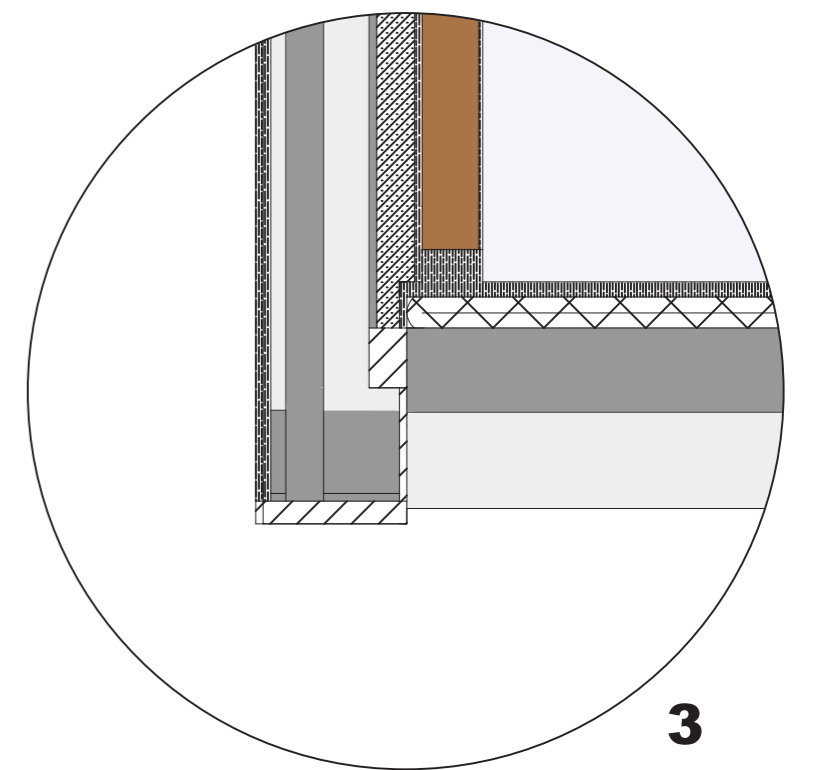
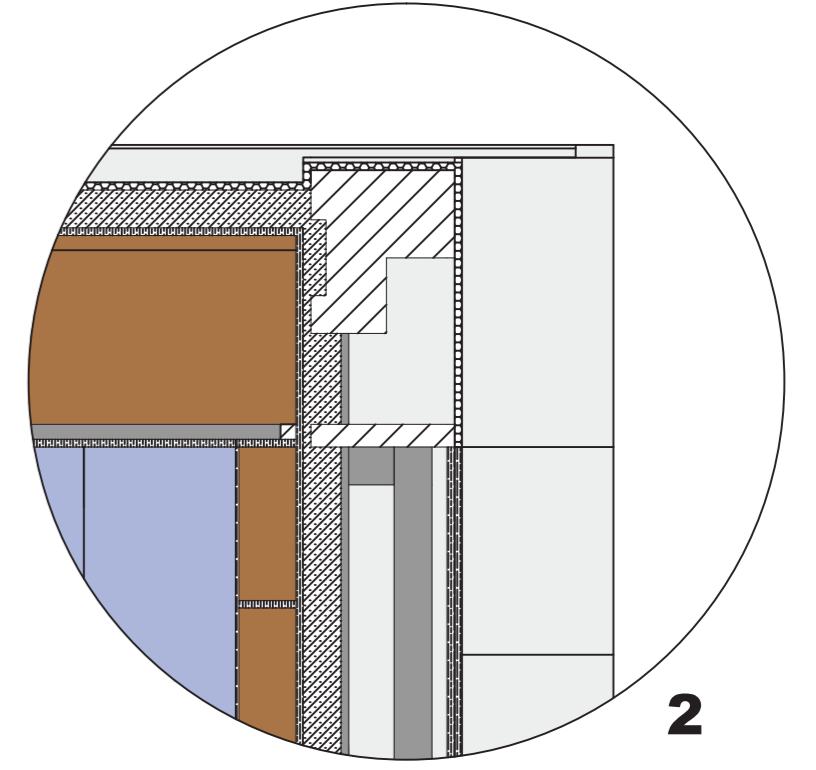
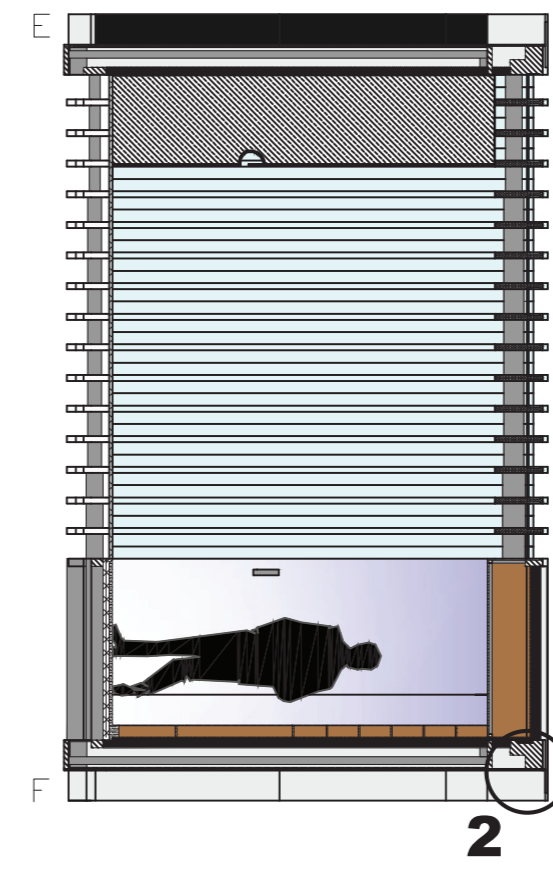
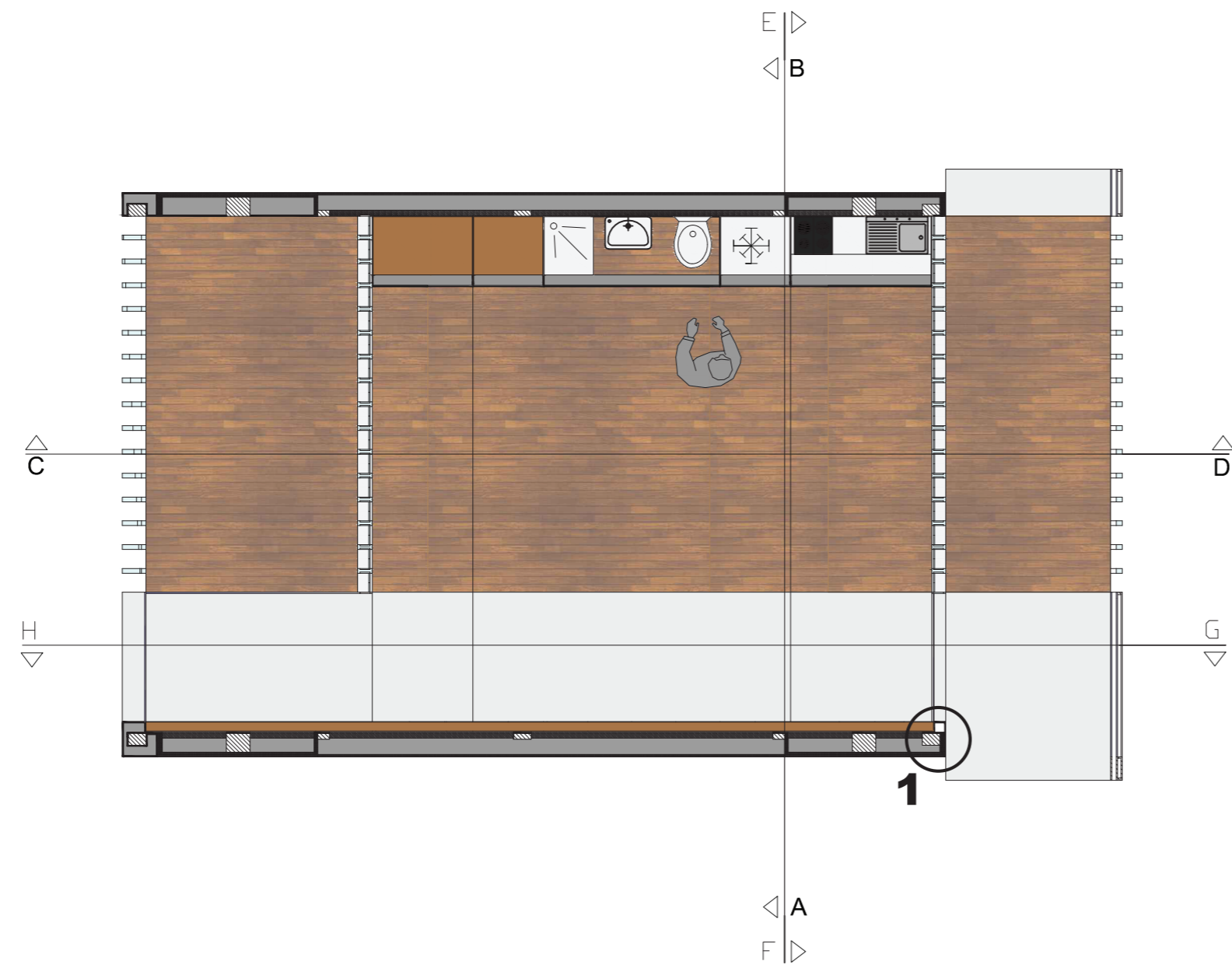
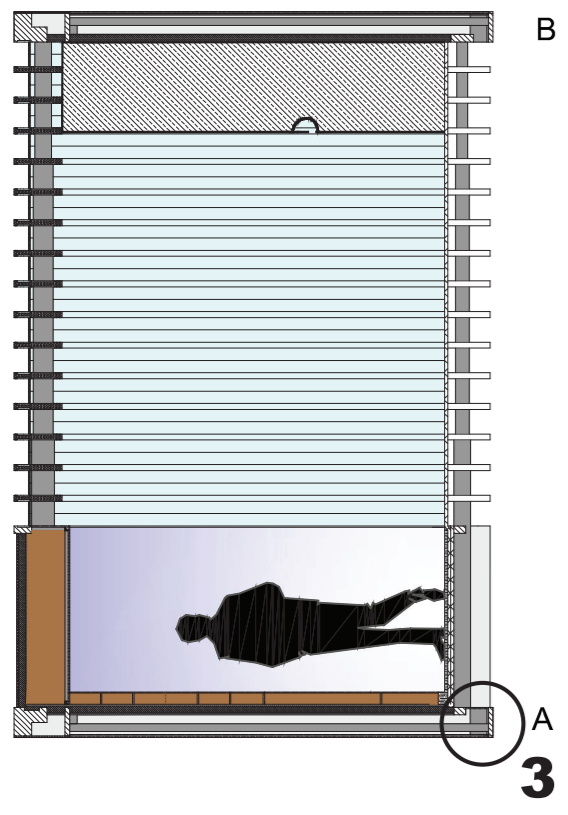
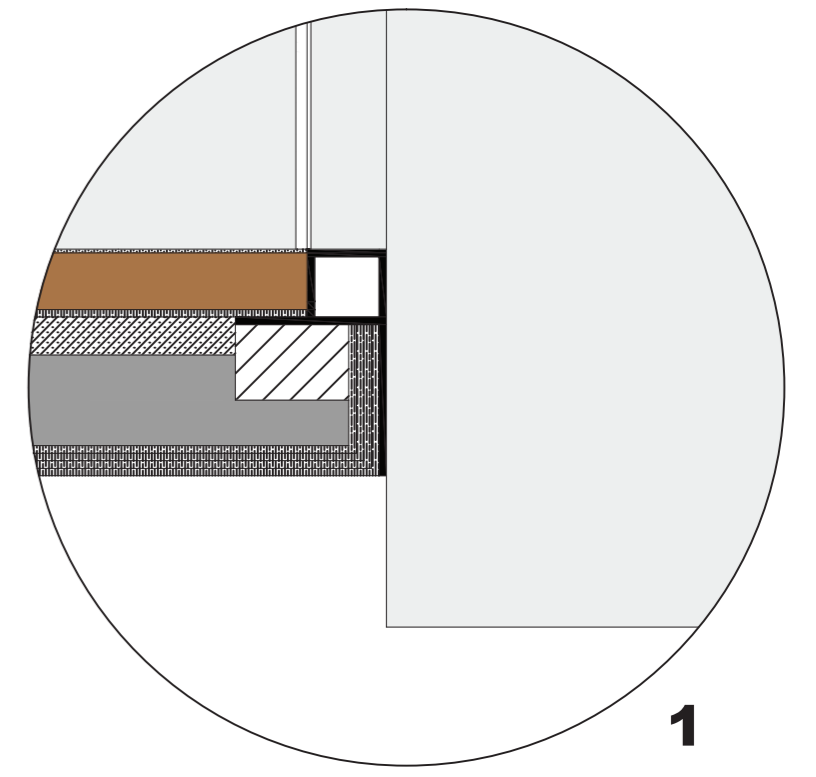
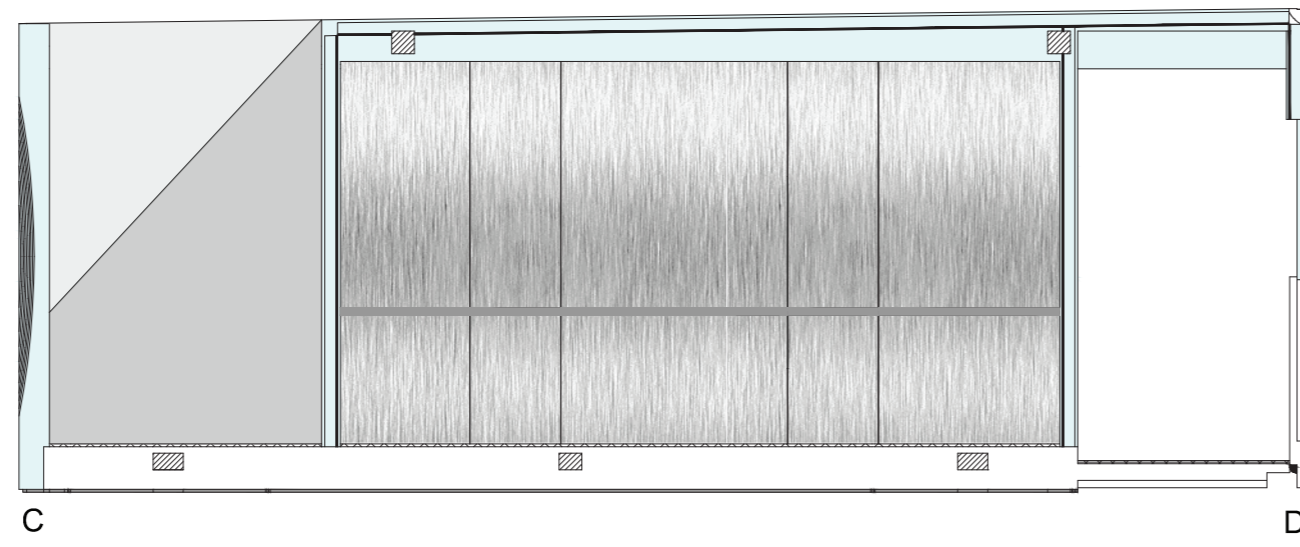
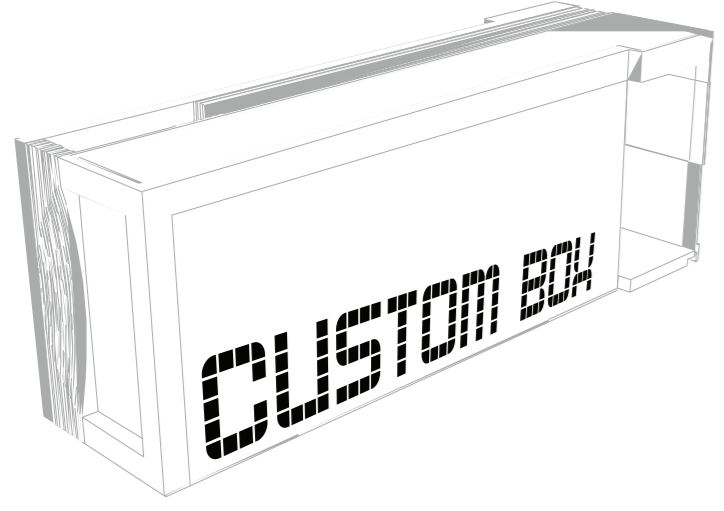
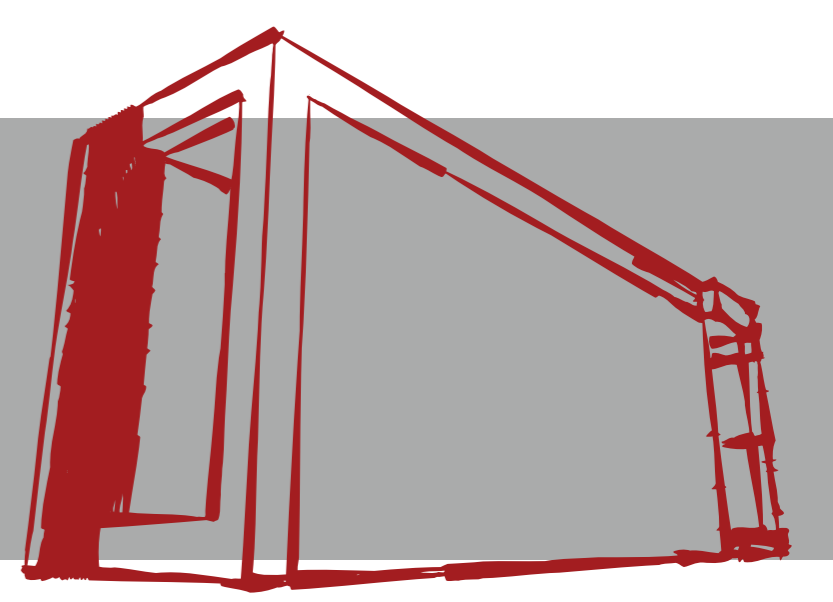


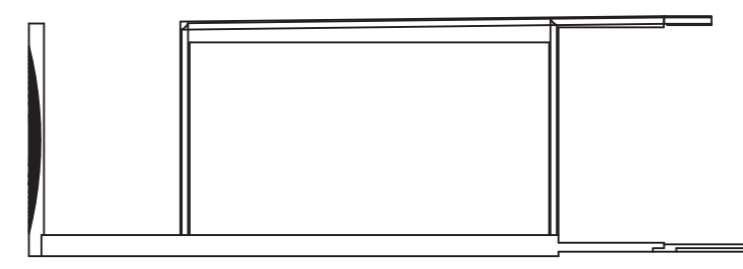
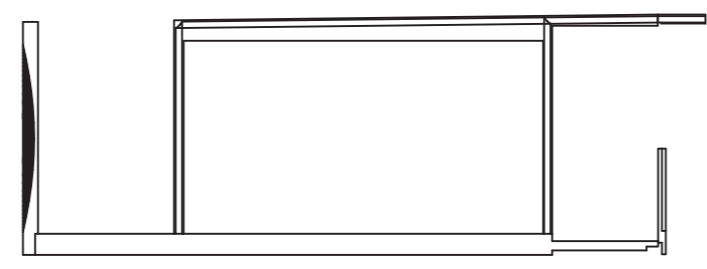
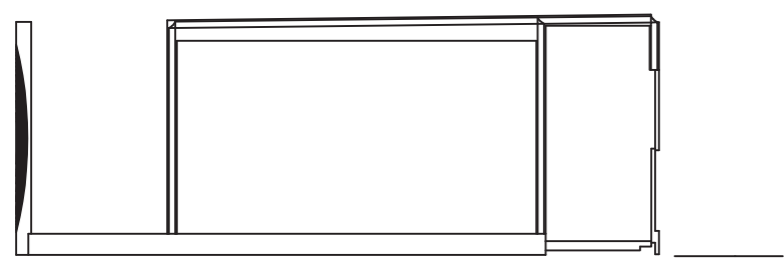
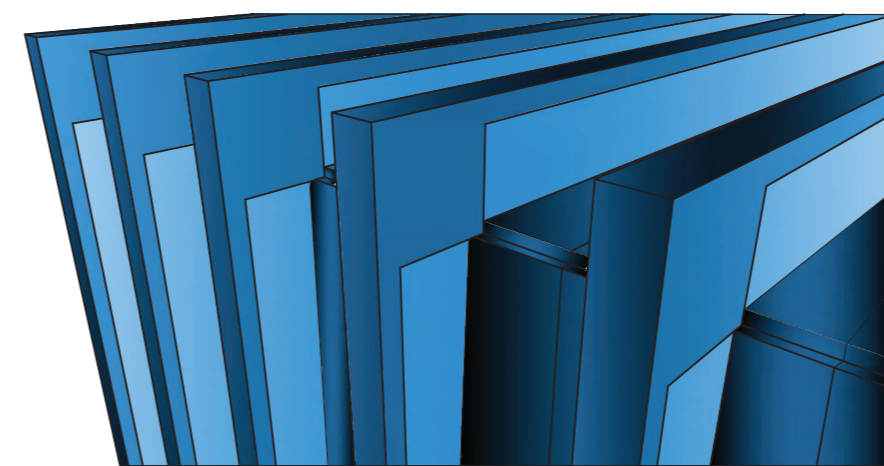
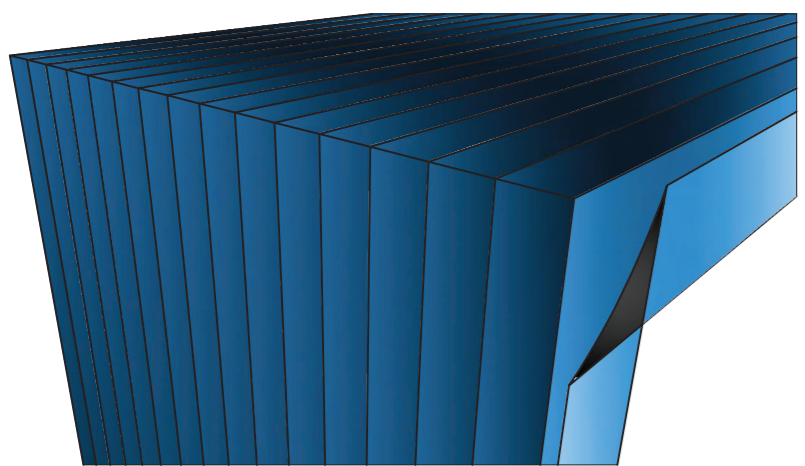
CUSTOM BOX

módulo 05

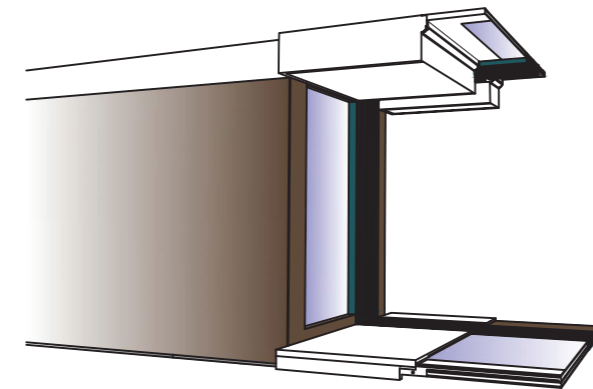
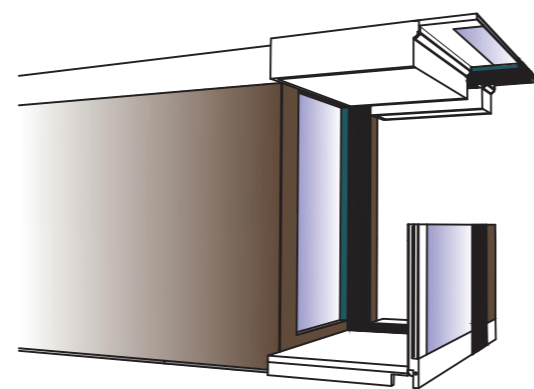
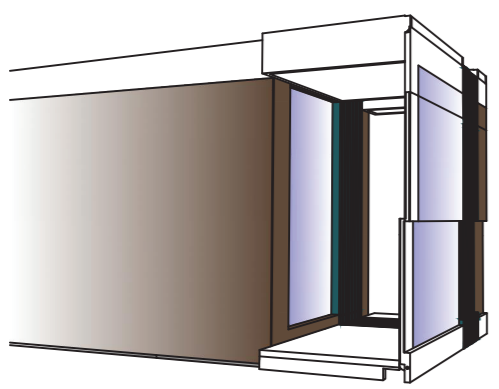
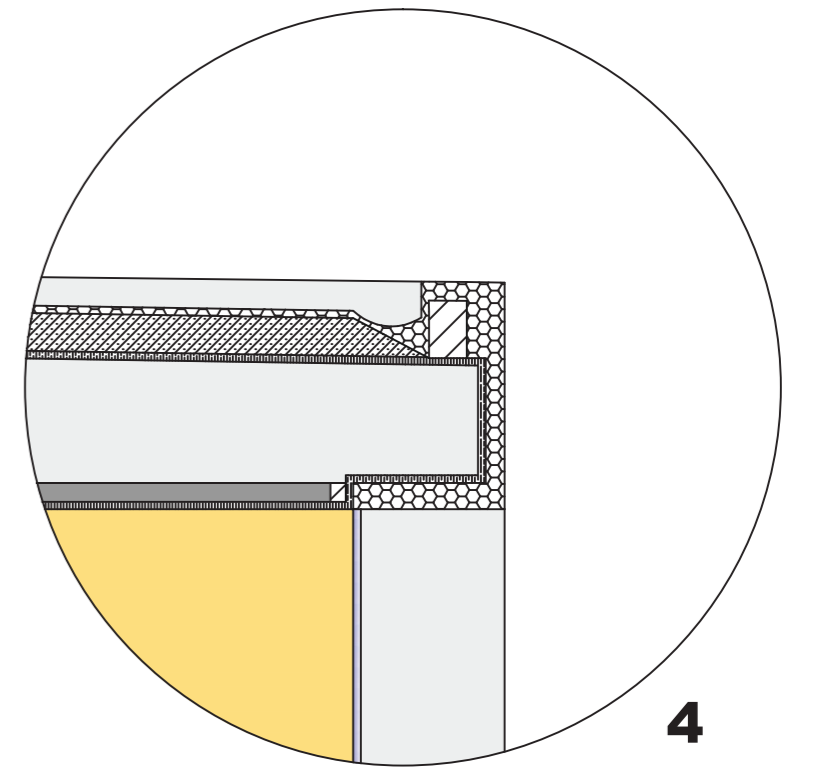
RENOVAÇÃO DE UM BAIRRO TRADICIONAL JAPONÊS



Plantas e Cortes do Módulo Escala 1:50



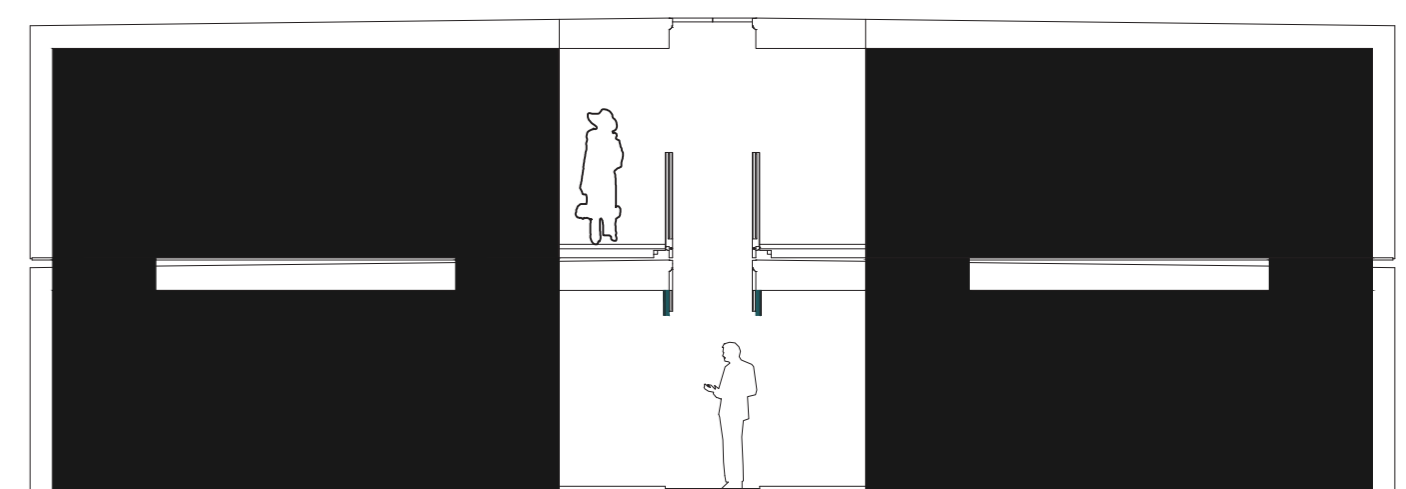
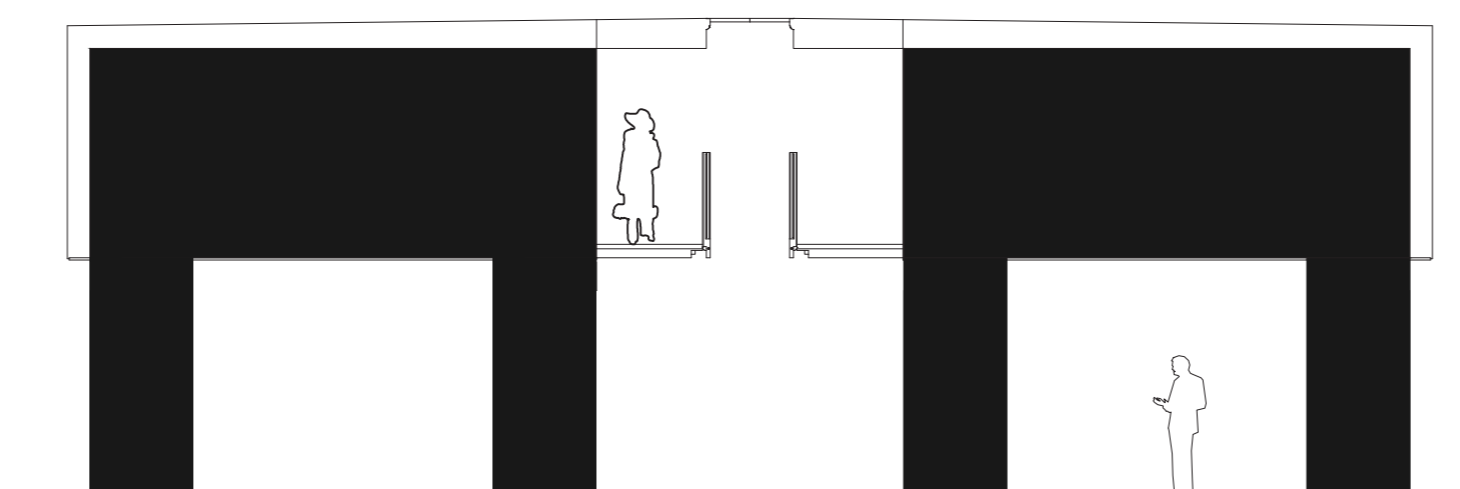
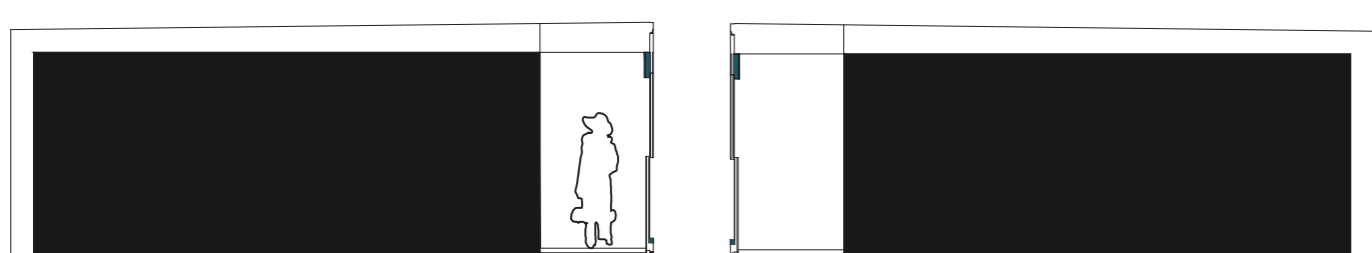
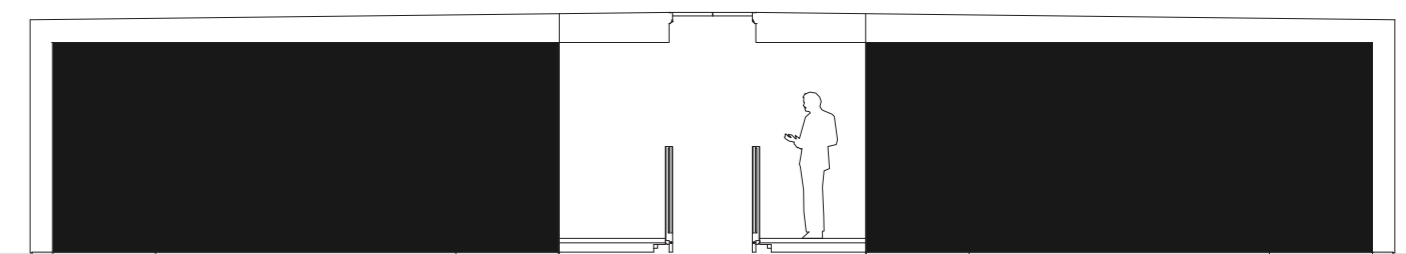
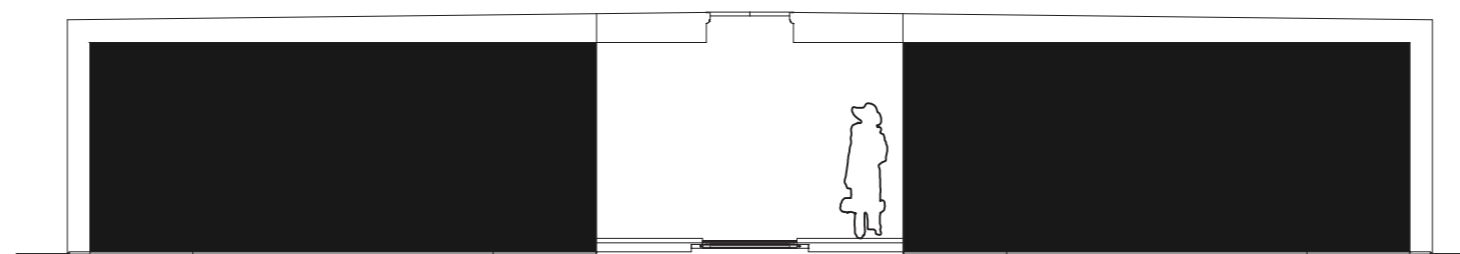
Pormenor de Abertura dos Discos de Policarbonato



Pormenor de Abertura da Fachada Posterior

- REVESTIMENTO DO PISO COM SISTEMA AMOVÍVEL
- REVESTIMENTO DO PISO (MADEIRA DE 10MM DE ESPESSURA)
- PAINEL DE VIDRO COM 10MM DE ESPESSURA
- MADEIRA DE 5MM /10MM EM VISTA
- ESTRUTURA METÁLICA EM INOX 0,8MM ESPESSURA EM VISTA
- PAINEL SANDWICH DE Lã DE ROCHA COM 50MM DE ESPESSURA
- PAINEL SANDWICH EM PVC COM 10MM DE ESPESSURA
- ESTRUTURA METÁLICA EM INOX 0,8MM ESPESSURA
- MADEIRA DE 5MM /10MM
- PAINEL DE VIDRO COM 10MM DE ESPESSURA EM VISTA

Pormenores Construtivos Escala 1:10



Conexões Entre Módulos Escala 1:100